



7 寸双目人脸识别门禁一体机(风神 7D)

规格说明书 (20220104)

目录

一. 产品简介	3
1.1. 产品简介	3
1.2. 功能快览	3
二. 更多可定制功能.....	3
三. 规格参数	4
四. 标配立式安装	6
五. 外观特性	7
5.1. 包装.....	7
5.2. 外观尺寸	7
5.3. 外观说明	8
六. 尾线说明	8

一. 产品简介

1.1. 产品简介

风神 7D 是基于深度学习的人脸前端识别以及体温检测、通道抓拍 1:N 人脸比对、门禁管理功能为一体的人脸识别机，具有非常灵活的特性。采用海思工业级芯片，内置神经网络运算处理器，嵌入式 Linux 系统，全高清的 WDR 彩色摄像头轻松应对背光暗光阴阳脸环境，本地可存储 50000 人脸库，用于脱机状态的识别比对，配合闸机等形成通道口控制系统。

1.2. 功能快览

- 7 寸高清屏；
- 50000 人脸库（口罩模式 20000 人）；
- 海思 DV300；
- 双目活体检测；
- 支持口罩检测、戴口罩比对；
- 支持安全帽检测；
- USB 接口、韦根输入/输出、继电器、RS485 等多种接口；
- 支持多种语言屏幕显示及语音播报（选配）；
- 支持天猫精灵可视对讲（定制）；
- 支持手机 app 可视对讲（定制）；
- 支持接钉钉（选配）；
- 支持刷卡（IC+ID）（选配）；
- 支持广告播放（图片或视频）（选配）；

二. 更多可定制功能

本机定制选配项

选项	功能	规范
4G	4G 通信	全网通
刷卡	刷卡通行	IC+ID
内置 NFC	刷卡、刷手机通行	符合 NFC 规范的卡片、设备
广告播放	视频/图片播放	循环播放
WIFI	WIFI 无线连接	IEEE 802.11 b/g/n
住建平台	工地实名制	咨询各地方
触摸屏	触摸屏人机交互	多点电容式触摸屏
钉钉	钉钉考勤	/

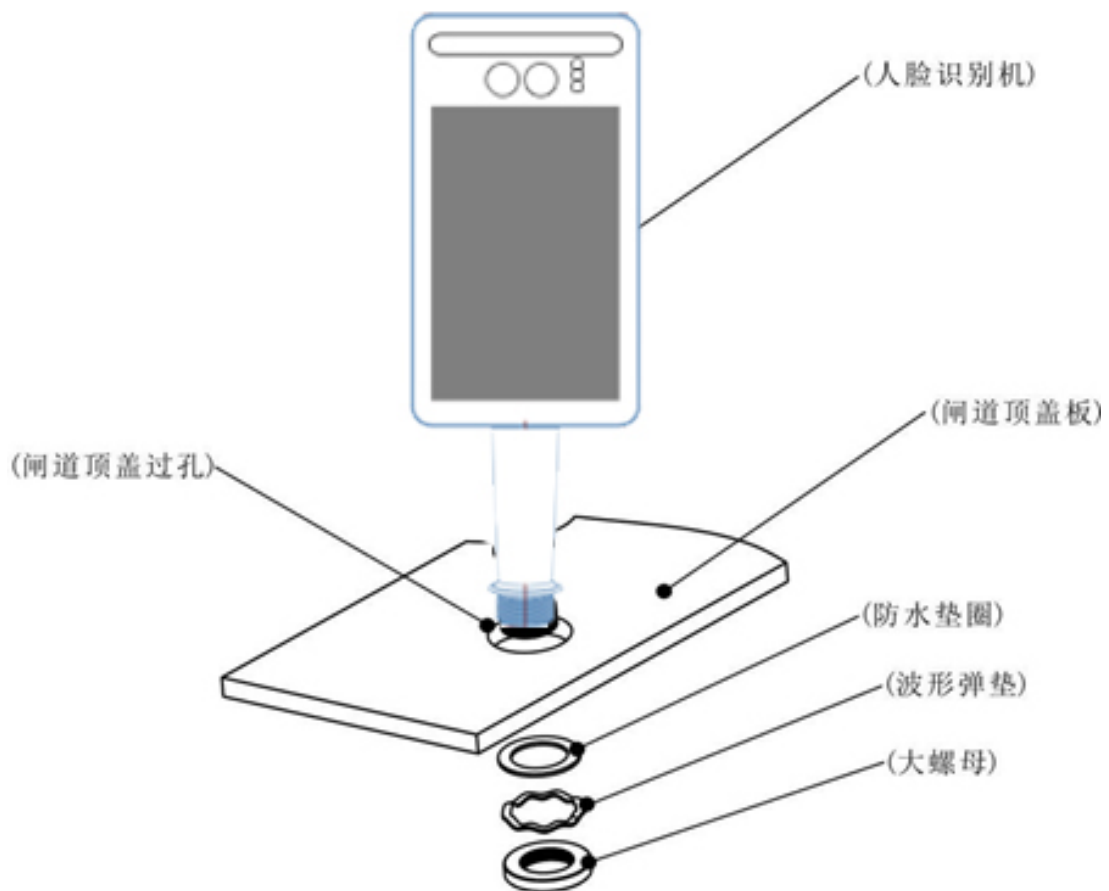
三. 规格参数

基本参数	
处理器	海思 3516DV300
DDR	4Gb
Flash	64Gb EMMC
显示屏尺寸	7寸
传 感 器	1/2.8"逐行扫描 CMOS
最低照度	0.01Lux@(F1.2, AGC ON)
快 门	1/25s~1/10000s
分辨率&帧率	1080P@25fps
镜 头	双6mm定焦镜头
宽 动 态	支持
数字降噪	自动调节
编码标准	
视频标准	H. 264
码 率	1024Kbps~4Mbps
视 频	

视频叠加	时间、地点
视频设置	曝光（快门）、增益、对比度、饱和度、亮度可调、人脸曝光补偿
背光补偿	支持
抓拍功能	
图片格式	采用JPEG编码
图片尺寸	1920*1080（全景图）；局部特写图根据实际画面占比
智能功能	
识别模式	脱机动态人像识别
识别类型	1：N
活体检测	支持
人像库	50000张（口罩模式20000人）
识别率	≥99%
识别速度	≤80ms
识别距离	0.3—2.0米
人像库下发	单张图片、批量图片、平台下发、刷卡注册（选配）
通行记录	单机支持10万条
记录模式	全景图、局部特写图
管理类型	黑名单、白名单、临时用户
触发方式	视频触发，刷卡输入（选配）
网络功能	
协议支持	ONVIF、TCP/IP、HTTP、FTP、485、GB28181、DNS、MQTT，websocket
通用功能	心跳，密码保护，NTP校时
接 口	
通讯接口	1个RJ45 10M/100M自适应以太网口
USB接口	1路USB接口
韦根信号	1路韦根输入，1路韦根输出
RS485	支持
继电器输出	2路继电器输出（1路报警纯输出）

TF卡槽（板载）	支持最大128G本地存储
工作环境	
电 源	DC 12V/2A
功 耗	≤12W
工作温度	-20℃~+70℃
工作湿度	0%—90%（无凝结）

四. 标配立式安装

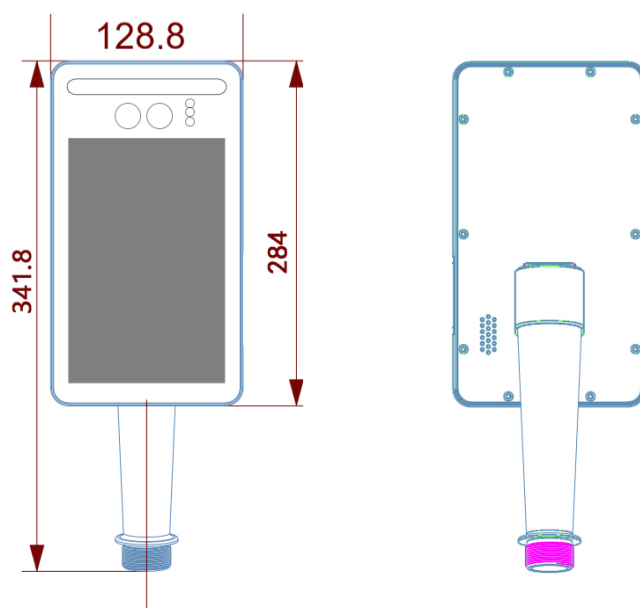


五. 外观特性

5.1. 包装

外观特性			
材料	包装尺寸 (mm)	单体包装 (g)	屏幕尺寸 (in)
铝合金+钢化玻璃面板	380*165*115	约 1805	7
包装清单			
主机 X1, M4 内六角扳手 X1, 合格证 X1, 说明书 X1, 保修卡 X1, 12V2A 适配器 X1			

5.2. 外观尺寸



5.3. 外观说明



六. 尾线说明

