

## 7 寸双目人脸识别门禁一体机(风神 7/B 款)

规格说明书 (20210709)

---

## 目录

一、产品描述.....	3
二、产品特性.....	3
三、规格参数.....	4
四、外观特性.....	7
4.1 外观.....	7
4.2 包装特性.....	7
4.3 主机尺寸.....	8
五、更多的定制功能.....	8
六、尾线接口定义: .....	9

---

## 一、产品描述

7寸双目人脸识别门禁一体机(风神 7B 款)是基于深度学习的人脸前端识别比对一体机,具有非常灵活的特性,采用工业级的 Linux 平台,内置神经网络运算处理器,全高清的 WDR 彩色摄像头轻松应对背光暗光阴阳脸环境,本地可存储 50000 库,可以可靠的脱机人像抓拍、比对、活体判断为一体,600\*1024 的全彩高清屏带来更细腻的显示效果。本设备尾线接口丰富,配置灵活,可选配包含 4G, WIFI, 广告播放, 复杂二维码识别, 内置刷卡等附加功能。

## 二、产品特性

### 2.1 功能快览

- 7寸高清屏;
- 50000 人脸库 (口罩模式 20000 人);
- 海思 DV300;
- 双目活体检测;
- 支持口罩检测、戴口罩比对;
- 支持安全帽检测;
- USB 接口、韦根输入/输出、继电器、RS485 等多种接口;
- 支持多种语言屏幕显示及语音播报 (选配);
- 支持天猫精灵可视对讲 (定制);
- 支持手机 app 可视对讲 (定制);
- 支持接钉钉 (选配);
- 支持接企业微信 (选配);
- 支持刷卡 (IC+ID) (选配);
- 支持广告播放 (图片或视频) (选配);

### 三、规格参数

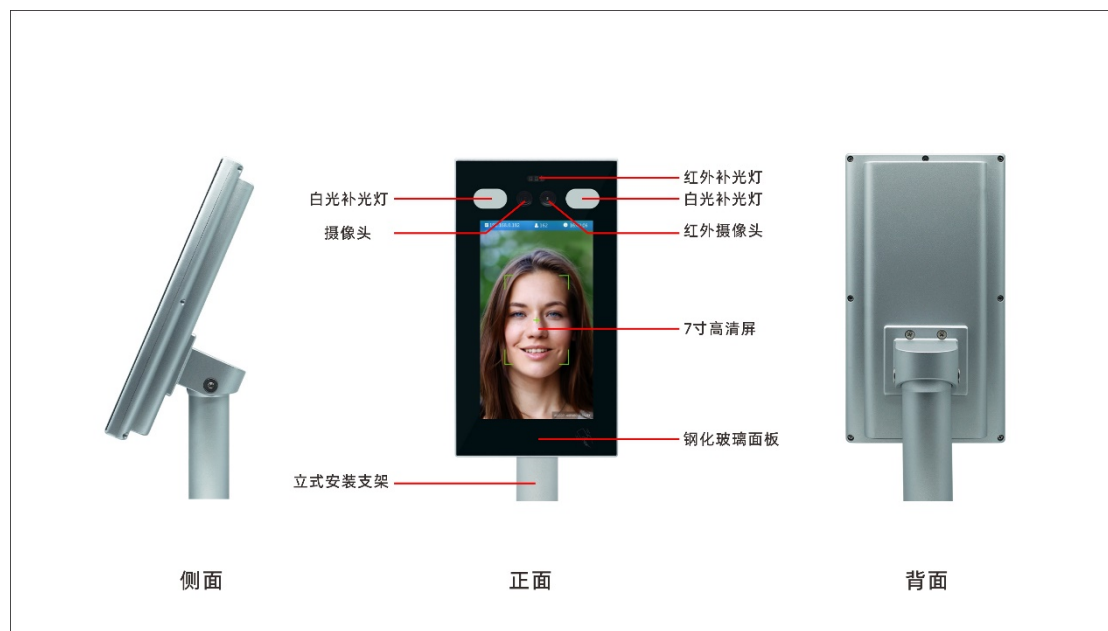
基本参数	
处理器	海思DV300
DDR	4Gb
内置储存	8GB (EMMC)
显示屏尺寸	7英寸
显示屏分辨率	600*1024
传 感 器	SONY Starvis 1/2.8 "逐行扫描 CMOS
最低照度	0.01Lux@(F1.2,AGC ON)
快 门	1/80秒至1/100,00秒
镜 头	M12螺纹6mm定焦
宽 动 态	支持
数字降噪	自动调节
编码标准	
视频标准	H.264
码 率	1024Kbps~4Mbps
视 频	
编码格式	H.264
视频可选尺寸	1280(H)*720(V)、640(H)*360(V)
帧 率	25fps
视频设置	曝光 (快门)、增益、对比度、饱和度、亮度可调、人脸曝光补偿

视频叠加	时间、点位名称
背光补偿	支持
<b>智能功能</b>	
识别模式	脱机动态人像识别
识别内容	人像
识别类型	1: N
活体检测	支持
人 像 库	50000人; (比对模式20000人;)
识 别 率	≥99%
识别速度	≤80ms
识别距离	1.0-2.0米 (需要更远或者更近可以更换镜头实现)
人像库下发	单张图片、批量图片注册、刷卡注册 (选配)、平台下发
通行记录	10万条记录
记录模式	全景图、局部特写图
管理类型	黑名单、白名单、临时用户
输出模式	韦根26/34/66、继电器
触发方式	人脸触发、韦根输入 (选配刷卡)
二次开发	支持多平台、多语言
<b>网络功能</b>	
支持协议	ONVIF,TCP/IP,HTTP,DNS,NTP,FTP, MQTT, websocket
通用功能	心跳,密码保护,NTP校时
<b>接 口</b>	

通讯接口	1个RJ45 10M/100M自适应以太网口
辅助通讯	1个RS-485, 1个USB2.0
触发输入	人脸触发、韦根输入 (选配刷卡), 触控输入 (选配触摸)
触发输出	2路开关量输出 (继电器), 语音播报
音频输出	1路1W扬声器接口
<b>工作环境</b>	
供 电	DC 12V/2A
功 耗	≤12W
工作温度	-30°C ~ +70°C(无凝结)
工作湿度	0% - 90%
户外防护	户外防雨

## 四、外观特性

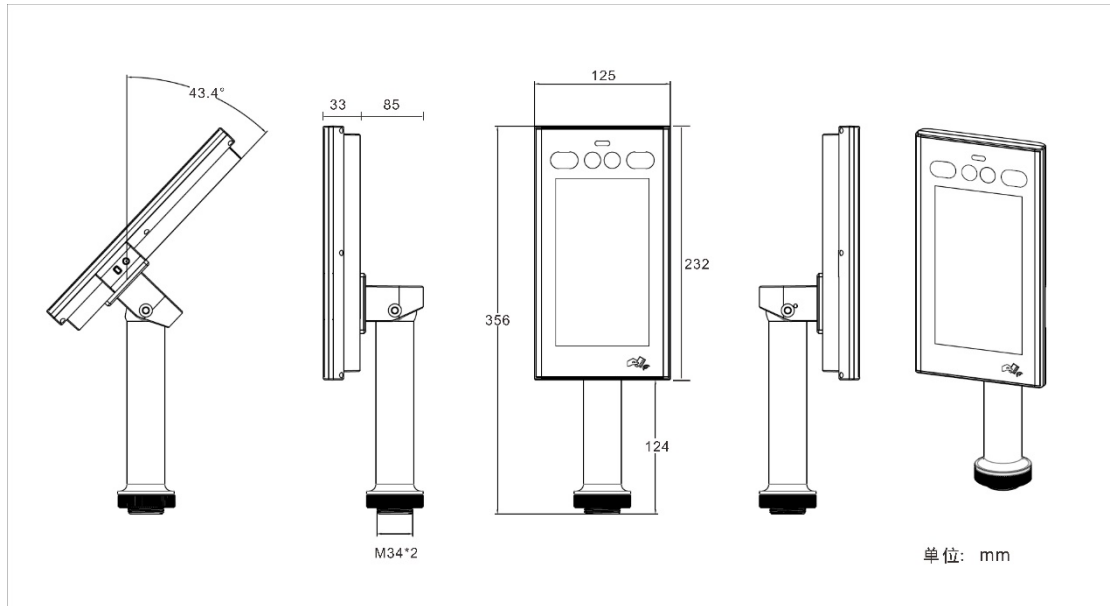
### 4.1 外观



### 4.2 包装特性

外观特性				
材料	包装尺寸 (mm)	单体包装 (g)	净重 (g)	屏幕尺寸 (in)
铝合金+钢化 玻璃面板	443*185*115	约 1815	约 1294	7
包装清单				
主机 X1, M4 内六角扳手 X1, 合格证 X1, 说明书 X1, 保修卡 X1, 12V2A 适配器 X1				

## 4.3 主机尺寸



## 五、更多的定制功能

本机定制选配项		
选项	功能	规范
4G	4G 通信	全网通
刷卡	刷卡通行	IC+ID
内置 NFC	刷卡、刷手机通行	符合 NFC 规范的卡片、设备
广告播放	视频/图片播放	循环播放
WIFI	WIFI 无线连接	IEEE 802.11 b/g/n
人证核对	实时人证对比	二代身份证
住建平台	工地实名制	咨询各地方
触摸屏	触摸屏人机交互	电容式触摸屏



## 六、尾线接口定义：

