



7 寸单目圆柱人脸识别门禁一体机（雷神 6A 款）

规格说明书（20210714）

目录

一.	产品简介	3
1.1.	产品简介	3
1.2.	产品特性	3
二.	可定制功能.....	3
三.	规格参数	4
四.	外观尺寸	5
4.1.	外观说明	5
4.2.	外观图示数据	6
4.3.	尾线说明	7

1 产品简介

1.1 产品简介

雷神-6A款,是基于深度学习的人脸前端识别比对方案的单目圆柱人脸识别门禁一体机。其使用了工业级嵌入式海思 SOC,能够在本机人脸库中迅速检索、识别目标,拥有全球领先的人脸识别能力,并实现道闸进出管理功能;本地支持处理 10000 人脸库(WIFI 热点模式 8000 人),识别速度 $\leq 300\text{ms}$,识别率 $\geq 99\%$;使用全高清的 WDR,SONY 彩色摄像头轻松应对背光暗光阴阳脸环境,拥有可靠的脱机识别功能。支持记录考勤并导出报表,支持市售绝大部分道闸系统。雷神 6A 是一款超高性价比的圆柱型人脸识别一体机,工地、闸机用户重点推荐。

1.2 产品特性

- 海思 EV300;
- 支持韦根协议输出;
- 支持 K12 儿童人脸识别;
- 10000 人像库 (WIFI 热点模式 8000 人);
- 支持考勤功能,支持考勤报表局域网导出;
- 支持市售绝大部分道闸/翼闸系统;
- 可对接钉钉 (选配);
- 住建平台 (选配)

2 可定制功能

本机定制选配项		
选项	功能	规范
4G	4G通信	全网通
刷卡	刷卡通行	IC+ID
内置NFC	刷卡、刷手机通行	符合NFC规范的卡片、设备
WIFI	WIFI上网业务	IEEE 802.11 b/g/n
住建平台	住建实名制	咨询项目所在地

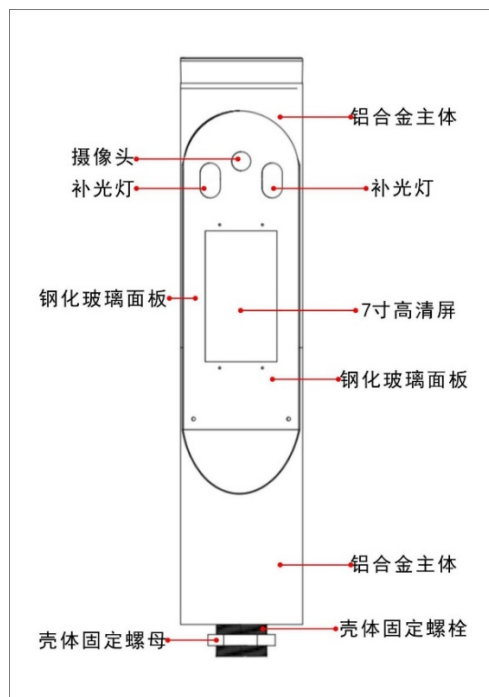
3 规格参数

基本参数	
处理器	Hi3516EV300
显示屏	7寸
传感器	SONY 1/2.8" CMOS
最低照度	0.01Lux@(F1.2,AGC ON)
快门	1/25秒至1/10000秒
镜头	6mm定焦
日夜参数	自适应
宽动态	支持
数字降噪	自动调节
背光补偿	支持
语音播报	支持，支持TTS语音播报自定义；
编码标准	
视频标准	H.264
码率	1024Kbps~4Mbps
视 频	
编码格式	H.264
视频尺寸	720P (1280*720)
帧率	25fps
视频叠加	时间、点位名称
视频设置	曝光(快门)、增益、对比度、饱和度、亮度可调、人脸曝光补偿
抓拍功能	
图片格式	采用JPEG 编码
图片尺寸	652*368，局部特写图根据实际画面占比
智能功能	
识别模式	脱机动态人像识别
识别类型	1: N
人像库	10000张 (WIFI热点模式8000人)；
通行记录	10000条
识别速度	≤300ms
识别距离	0.5-2.0米
人像注册	单张图片、批量图片、刷卡注册 (选配)、平台下发

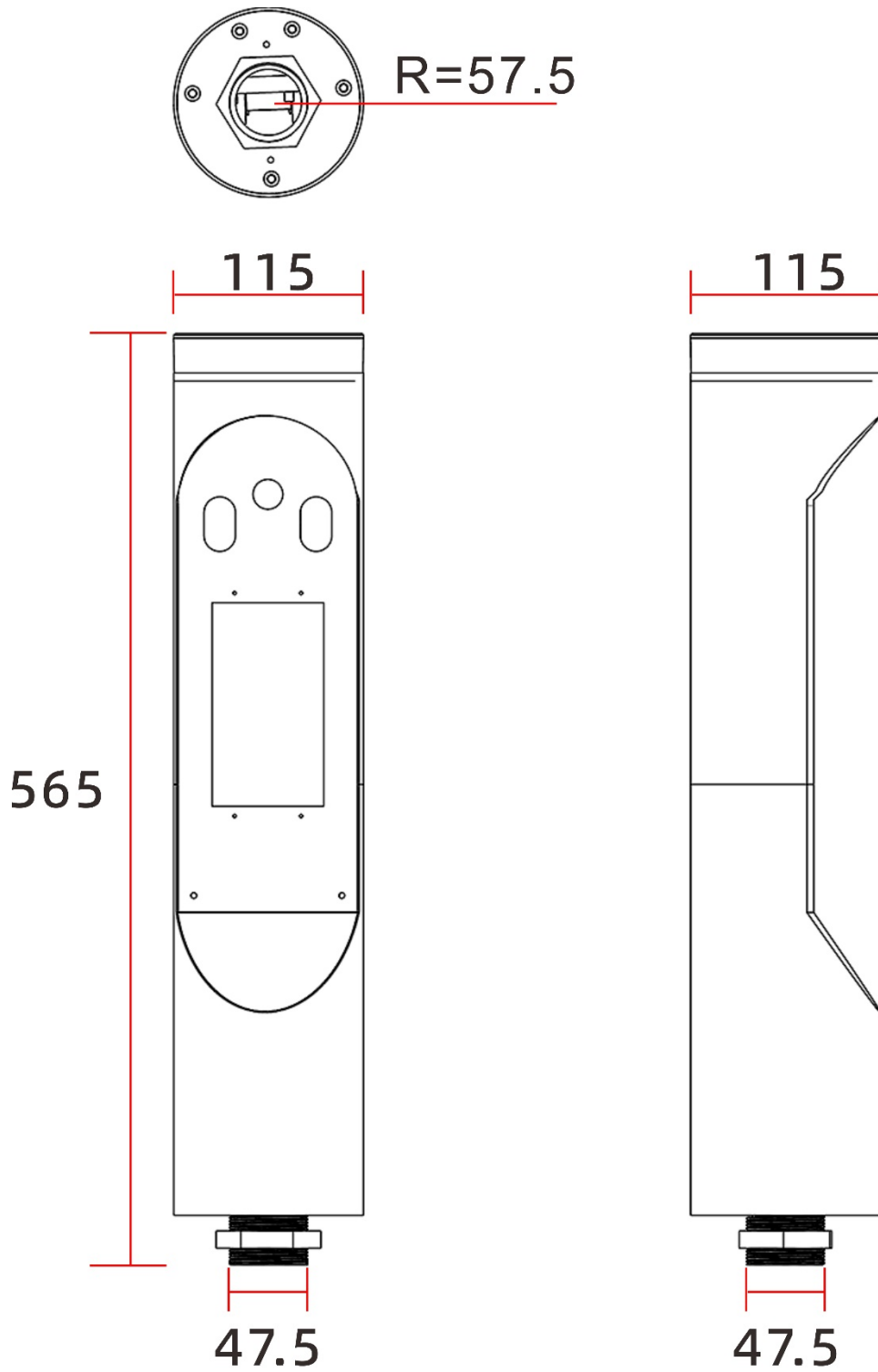
管理类型	黑名单、白名单、临时用户
输出模式	韦根26/34/37/66、继电器
触发方式	视频触发
网络功能	
支持协议	TCP/IP,HTTP,DNS,NTP,FTP,MQTT, websocket
通用功能	心跳,密码保护,NTP校时
接 口	
通讯接口	1个RJ45 10M/100M自适应以太网口
继电器接口	1路继电器输出
韦根接口	1路韦根输出
其他参数	
电源	DC 12V/2A
功 耗	≤8W
工作温度	-20℃ ~ +70℃ (无凝结)
工作湿度	0% - 90%
配件清单	主机、电源适配器、说明书、合格证
包装尺寸	604mm*205mm*165mm
包装重量	2.8kg

4 外观尺寸

4.1 外观说明

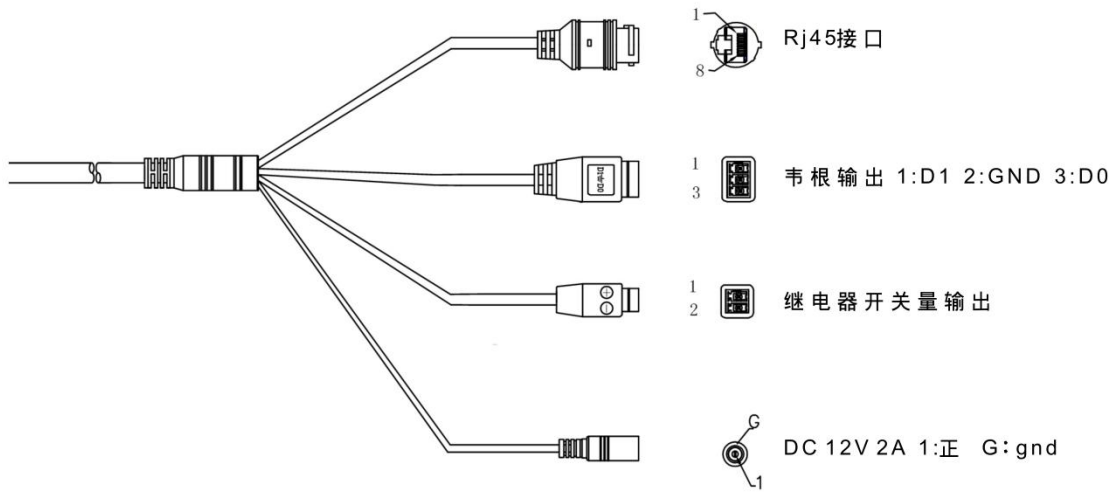


4.2 外观尺寸



单位：mm

4.3 尾线说明





成都华安视讯科技有限公司 | [HTTP://WWW.HUAANVISION.COM](http://www.huaanvision.com)
HUAAN SMART TECHNOLOGY CO.,LTD | **服务热线: 028-85255056**