



7 寸单目圆柱人脸识别门禁一体机(雨神 9)

规格说明书 (20210714)

目录

1	产品描述.....	3
2	产品基本特性.....	3
2.1	功能快览.....	3
2.2	包装特性.....	3
2.3	主机尺寸 (mm)	4
2.4	主机功能指示.....	4
3	丰富的定制扩展功能.....	5
3.1	更多的定制功能	5
4	规格详细参数.....	5
5	外设接口.....	6
5.1	安装尾线接口.....	6

1 产品描述

雨神-9A 是基于深度学习的人脸前端识别平板机(海思 CV500 方案), 具有非常灵活的特性, 诸多的定制功能! 采用海思工业级嵌入 Linux 平台, 内置神经网络运算处理器, 200 万像素全高清的 WDR 彩色摄像头轻松应对背景暗光, 强逆光, 阴阳脸环境, 支持宽动态能应对强逆光等恶劣环境。本地可存储 50000 人脸库(口罩模式 20000 人), 用于脱机状态的识别比对, 本设备尾线接口丰富, 配置灵活, 可选配包含健康二维码在内的二维码识别, 内置刷卡 (IC+ID), 广告播放 (图片)、4G 通信、WIFI 内置、等诸多附加功能。

2 产品基本特性

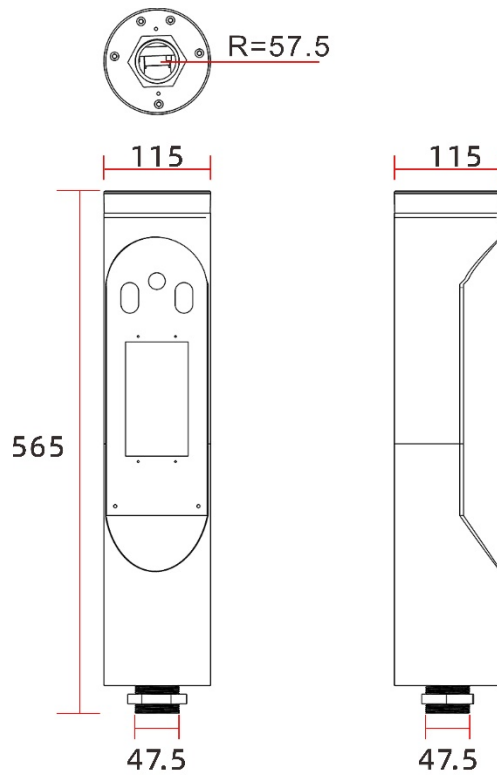
2.1 功能快览

- 海思 CV500;
- 支持 K12 儿童人脸识别;
- 7 寸高清屏幕;
- 安全帽检测;
- 支持口罩检测, 戴口罩比对;
- 支持 50000 人像库 (口罩模式 20000 人);
- 支持韦根协议 26、34、66 (含输入、输出);
- 1 路继电器开门信号输出;
- 全国大部分地区住建平台 (选配)

2.2 包装特性

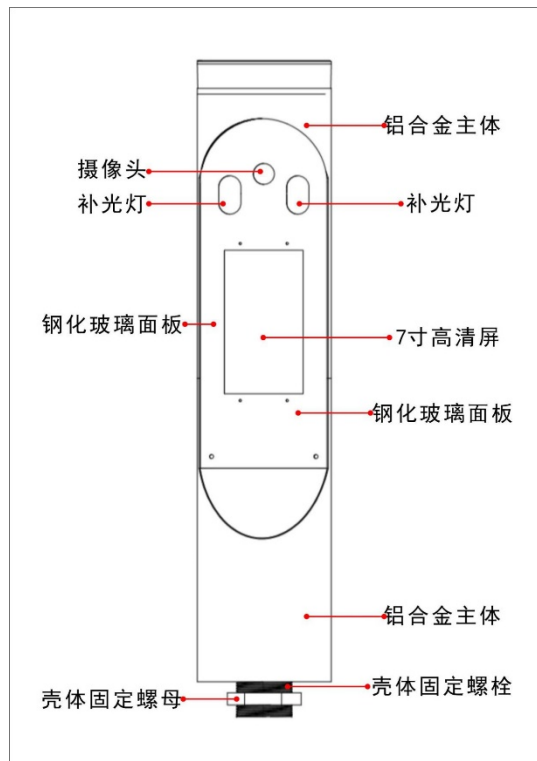
外观特性				
材料	包装尺寸 (mm)	单体包装 (g)	净重 (g)	屏幕尺寸 (in)
铝合金+钢化玻璃面板	102*440*182	约2100	约1567	8
包装清单				
主机X1, M4内六角扳手X1, 合格证X1, 说明书X1, 保修卡X1, 12V2A适配器X1				

2.3 主机尺寸 (mm)



单位: mm

2.4 主机功能指示



3 丰富的定制扩展功能

3.1 更多的定制功能

本机定制选配项		
选项	功能	规范
4G	4G通信	全网通
刷卡	刷卡通行	IC+ID
内置NFC	刷卡、刷手机通行	符合NFC规范的卡片、设备
WIFI	WIFI上网业务	IEEE 802.11 b/g/n
住建平台	全国大部分地区住建平台	咨询项目所在地
钉钉	可接入钉钉	考勤门禁一体

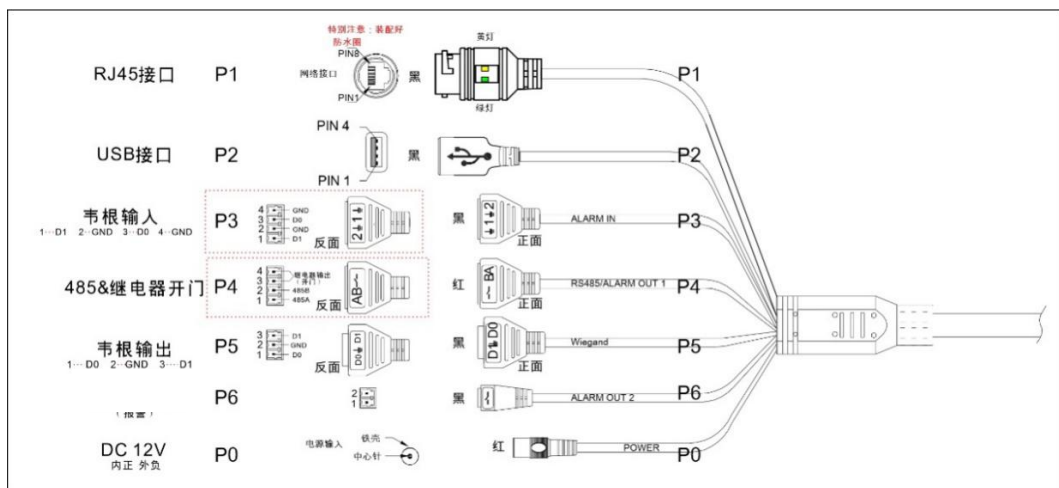
4 规格详细参数

基本参数	
传感器	1/2.8 "逐行扫描 CMOS
最低照度	0.01Lux@(F1.2,AGC ON)
快门	1/100s~1/10000s
镜头	索尼6mm镜头
宽动态	支持
语音播报	支持, 支持TTS语音播报定制;
视频	
视频标准	H.264
码率	1024Kbps~4Mbps
视频尺寸	1920(H)*1080(V)
帧率	25fps
视频设置	曝光 (快门)、增益、对比度、饱和度、人脸曝光补偿
识别特性	
工作模式	在线、离线、自动
识别内容	人像、(选配刷卡)
识别类型	1: N
识别速度	≤150ms
识别率	≥99%
识别距离	人脸识别0.5-2米

人像库	50000张 (口罩模式20000张)
人像库导入	单张图片、批量图片、平台下发, 刷管理卡注册 (选配)
抓拍功能	
图片格式	JPEG编码
抓拍结果	全景图、局部特写图
图片尺寸	1920*1080 (全景图), 局部特写图根据实际画面占比
本地存储	支持
通行记录	单机100000条记录
模式分类	
输出模式	韦根26/34/66、继电器 (两路)
触发方式	视频触发、刷卡、刷身份证、二维码
二次开发	多平台(Linux、Arm、Windows)、多语言 (Java、C++、C#)
网络特性	
协议支持	ONVIF、TCP/IP、HTTP、FTP、GB28181、韦根、DNS、NTP、MQTT、WEBSOCKET
通用功能	心跳,密码保护,NTP校时
工作环境	
供电	DC 12V/2A
功耗	≤10W
工作温度	-20°C ~ + 70°C (无凝结)
工作湿度	0% - 90%
保护措施	防雷、防浪涌

5 外设接口

5.1 安装尾线接口





成都华安视讯科技有限公司 | [HTTP://WWW.HUAANVISION.COM](http://www.huaanvision.com)
HUAAN SMART TECHNOLOGY CO., LTD | **服务热线: 028-85255056**