



人脸识别筒机(雨神 8)

规格说明书 (20210714)

目录

1	产品描述.....	3
2	产品特性.....	3
2.1	可靠的脱机使用识别比对	3
2.2	电动变焦镜头.....	3
2.3	高效的通道抓拍	3
2.4	外观特性.....	3
3	规格详细参数.....	3
4	快速安装示意.....	5
4.1	标准配件支架安装.....	5
4.2	普通监控支架安装（本方式需要自行购买支架）	5
5	外设接口.....	6

1 产品描述

雨神-8 是基于深度学习的人脸前端识别以及通道抓拍/比对的一体机，具有非常灵活的特性，采用海思工业级嵌入 Linux 平台，内置神经网络运算处理器，全高清的 WDR 彩色摄像头轻松应对背光暗光、强逆光、阴阳脸环境，本地可存储 50000 人脸库，用于脱机状态的识别比对，也可用于人流量密集型通道的人脸数据在线抓拍（可实现多人脸抓拍）。

2 产品特性

2.1 可靠的脱机使用识别比对

本机主要作为通道人脸识别比对、通道口控制用。也可以作为普通的监控摄像机用。

2.2 电动变焦镜头

本机配备 2.8-12mm 电动变焦镜头或 6-22 毫米手动变焦镜头（可选），实际抓拍距离 1 米-10 米可通过配置工具手动调节。

2.3 高效的通道抓拍

针对人流量大，密集型通道，本机可多人脸同屏抓拍并上报数据到指定后台，实现多级联动。

2.4 外观特性

外观特性			
材料	尺寸 (mm)	单体包装 (g)	净重 (g)
铝合金+ABS工程塑料	约88*180*84 (不含尾线)	约600	约480
包装清单			
主机X1，支架X1，主机固定螺丝X2，M4内六角扳手X1，安装贴纸X1，塑料膨胀X4，自攻螺丝X4			

3 规格详细参数

基本参数

处理器	海思Hi3516CV500
DDR	512MB
Flash	512MB
镜头	SONY Starvis 1/2.8 "逐行扫描 CMOS
最低照度	0.01Lux@(F1.2,AGC ON)
快门	1/80秒至1/100,00秒
镜头接口	2.8-12mm电动变焦镜头或6-22电动变焦镜头
宽动态	支持
数字降噪	自动调节
编码标准	
视频标准	H.264
码率	1024Kbps~4Mbps
视 频	
视频尺寸	1280(V)*720(H)、720(V)*576(H)、720(V)*480(H)、640(V)*360(H)
帧率	25fps
视频叠加	时间、点位名称
抓拍功能	
图片格式	采用JPEG 编码
抓拍结果	全景图、局部特写图（比对成功、未比对、比对失败、合成图片）
图片尺寸	1920*1080（全景图）；局部特写图根据实际画面占比
智能功能	
识别模式	脱机动态人像识别
识别类型	1: N
人像库	50000人（口罩模式20000人）
识别率	≥99%
识别速度	≤150ms
识别距离	1.0-10.0米（需要更远或者更近可以定制更换镜头实现）
人像库下发	单张图片、批量图片、平台下发
输出模式	韦根26/34/66、继电器
触发方式	视频触发、
二次开发	支持多平台、多语言
网络功能	
支持协议	ONVIF,TCP/IP,HTTP,DNS,NTP,FTP,MQTT,websocket,
存储功能	内置8GB EMMC储存空间，出去系统开销后剩余大约5GB储存空间，支持Micro SD卡(128G)断网本地存储及断网续传
通用功能	心跳,密码保护,NTP校时
接 口	

通讯接口	1个RJ45 10M/100M自适应以太网口。
辅助通讯	1个USB2.0, 1个韦根输入, 1个韦根输出。
触发输出	1路开关量输出。
工作环境	
供电	DC12V/2A
功耗	≤8W
工作温度	-20℃ ~ +70℃ (无凝结)
工作湿度	0% - 80%

4 快速安装示意

4.1 标准配件支架安装



安装方式（一）



安装方式（二）



4.2 普通监控支架安装（本方式需要自行购买支架）

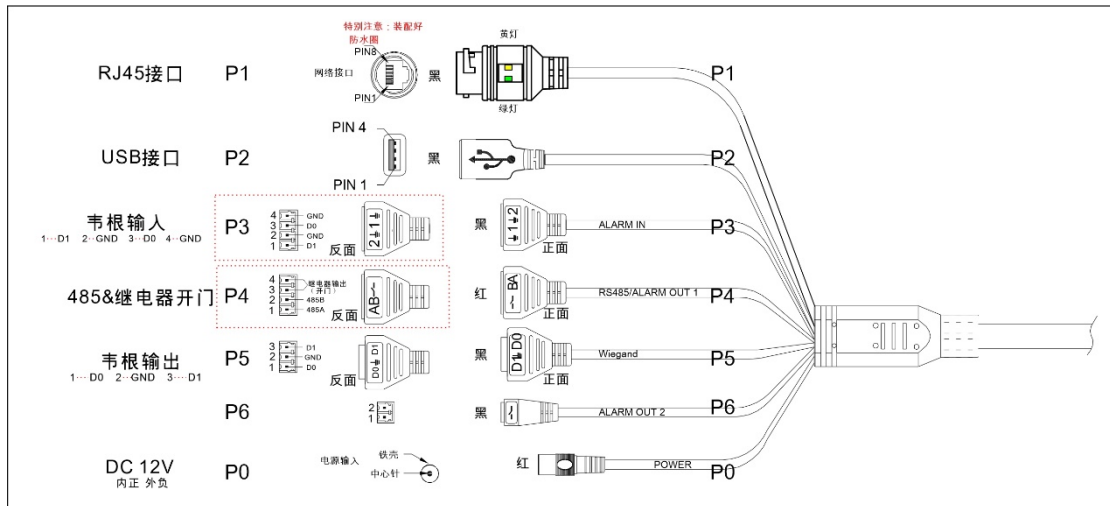


安装方式（三）



安装方式（四）

5 外设接口





成都华安视讯科技有限公司 | [HTTP://WWW.HUAANVISION.COM](http://www.huaanvision.com)
HUAAN SMART TECHNOLOGY CO., LTD | **服务热线: 028-85255056**